

Směrnice pro PŘÍPRAVKU – okres Ústí nad Labem

platnost od: 1. 1. 2017

PODMÍNKY ÚČASTI:

- Zúčastnit se může nejméně 3členné družstvo mladých hasičů bez rozlišení pohlaví.
- Jedná se o děti ve věku od 3 do 6 let, včetně 6 let.

K 1. 9. nesmí být dítěti 6 let. (př. pro soutěžní rok 2017 nesmí být závodníkovi k 1. 9. 2016 6 let)

ZPV

ÚČAST: 3 členové hlídky.

Vedoucí může z jednoho družstva připravit neomezený počet hlídek, každý člen družstva může běžet pouze jednou.

K 1 - Hod tenisovým míčkem na cíl

Úkol: Hází se míčky do vyznačeného čtverce o ploše 0,7 m x 0,7 m, který je umístěn 2 m od čáry. Každý člen hlídky obdrží 3 míčky a bude je házet do vyznačeného čtverce. Všichni členové soutěžní hlídky hází na pokyn rozhodčího. Stačí, aby se míček dotkl čáry nebo vnitřní plochy. Pokud se dotkne a vyskočí pryč, je pokus platný.

Hodnocení: Za každý míček mimo vyznačený čtverec obdrží hlídka 1 trestný bod (max. 9 trestných bodů).

K 2 – Základy topografie

Úkol: Každý člen hlídky si vylosuje a slovně určí 1 topografickou značku.



2 – most

3 – pramen

4 – nemocnice

5 - jeskyně

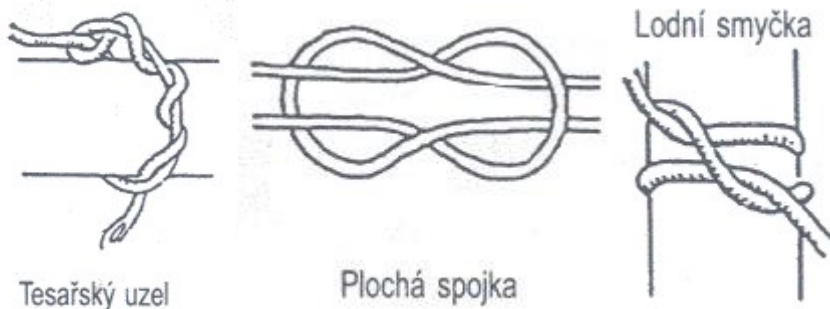
1 – hájovna, myslivna stačí jeden název

Hodnocení: Za každou nesprávně určenou značku obdrží hlídka **3** trestné body (pomoc jiným členem hlídky se hodnotí jako nesprávná odpověď, max. 9 trestných bodů).

K 3 – Uzlování

Každý člen hlídky si vylosuje jeden z těchto uzlů:

- TESAŘSKÝ UZEL
- PLOCHÁ SPOJKA
- LODNÍ SMYČKA



Způsob vázání uzlu je libovolný.

Pokud neumí uvázat svůj uzel:

- může uvázat jiný z těchto tří nebo
- uváže tkaničky na připravených botách.

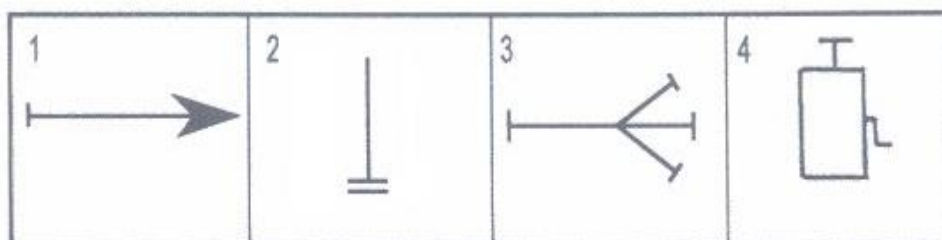
Hodnocení: Za každý nesprávně uvázaný uzel **3** trestné body (max. 9 trestných bodů).

K 4 – Základy první pomoci

- váže se pouze noha (koleno)
- bez transportu

Hodnocení: Za nesprávně provedené ošetření **5** trestných bodů.

K 5 – Požární ochrana



Každý člen hlídky si vylosuje jednu grafickou značku technických prostředků PO a přiřadí ji k odpovídajícímu prostředku.

1. plnoproudá proudnice

2. hadice v kotouči

3. hadicový rozdělovač

4. ruční stříkačka

Hodnocení: za nesprávné přiřazení grafické značky obdrží hlídka **3** trestné body (max. 9 trestných bodů).

K 6 – Přečhod lavičky

Úkol : Každý člen hlídky překoná libovolným způsobem lavičku.

Překonávání překážky dvěma nebo více členy družstva najednou je zakázáno. Následující závodník může začít s plněním disciplíny, až po skončení závodníka předcházejícího. Pomoc není povolena. V případě, že závodník při překonávání spadne, již nemusí člen hlídky úkol dokončit.

Hodnocení: Za nesplnění, nedokončení úkolu obdrží hlídka za každého člena **3** trestné body (max. 9 trestných bodů).

PŘÍPRAVKA – ZÁVĚR

Soutěž obsahuje 3 disciplíny:

1. štafeta 3 x 20 m s překážkami
2. zásah džberovou stříkačkou na cíl (požární útok)
3. požárnický kuželník

Celkové vyhodnocení soutěže: Za umístění v jednotlivých disciplínách se přidělují soutěžícímu družstvu body podle následujícího vzoru: 1. místo = 1 bod, 2. místo = 2 body, 3. místo = 3 body atd.

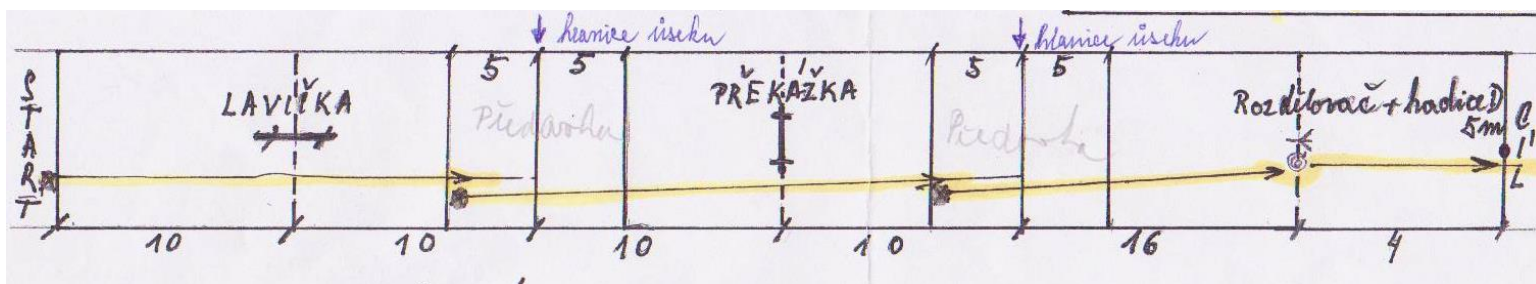
Vítězem soutěže je družstvo s nejnižším součtem bodů za umístění.

U dvou nebo i více soutěžících družstev se stejným součtem bodů rozhoduje o celkovém pořadí lepší umístění v disciplíně podle následujícího pořadí:

1. štafeta 3 x 20 m s překážkami
2. zásah se džberovou stříkačkou na cíl – požární útok

Při shodném čase v disciplíně se soutěžním družstvům přiděluje stejný počet bodů za umístění v dané disciplíně, následující počet přidělených bodů (pořadí) je o tolik vyšší, kolik družstev dosáhlo shodného času.

Štafeta 3 x 20 m s překážkami:



Materiální zabezpečení:

dodává OSH: 1 ks školní lavička v délce 2 m

1 ks příčné břevno - výška 0,4 m, šířka 1,2 m

bude mít SDH vlastní: 1 ks proudnice D jako štafetový kolík

1 ks hadice D - délka 5 m

1 ks rozdělovače s redukcí z C na D

Počet pokusů: každé družstvo má dva pokusy. Do hodnocení se započítává lepší z obou pokusů.

Popis dráhy:

Na prvním úseku ve vzdálenosti 10 m od startovní čáry je umístěna lavička, na druhém úseku ve vzdálenosti 30 m od startovní čáry je příčné břevno, na třetím úseku ve vzdálenosti 56 m od startovní čáry je hadice D o délce 5 m a rozdělovač. Cíl je 60 m od startu.

Předávací území je 5 m před a 5 m za hranicí úseku. První předávací území je od 15 m do 25 m. Druhé předávací území je od 35 m do 45 m. Zde musí být štafeta předána.

Popis provedení disciplíny:

Na povel rozhodčího se soutěžící rozestaví na jednotlivé úseky. První soutěžící zůstane na startovní čáře, druhý a třetí se postaví do předávacích úseků.

Na povel rozhodčího nebo startéra vybíhá první soutěžící, překonává lavičku a předá štafetu v předávacím úseku druhému. Při pádu z lavičky na zem se musí vrátit na počátek lavičky a znovu ji překonat. Pokud tak neučiní, bude hodnoceno jako chyba. V případě, že se vrátí a lavičku znovu překoná, bude hodnoceno bezchybně.

Druhý soutěžící převezme štafetu, přeskočí příčné břevno a předá štafetu v úseku pro předání třetímu.

Třetí převezme štafetu, doběhne k rozdělovači, ke kterému připojí hadici a na ni připojí proudnici a s připojenou proudnicí k hadici dobíhá do cíle, kde proudnici odloží. Na třetím úseku je možno použít opasek k zastrčení proudnice.

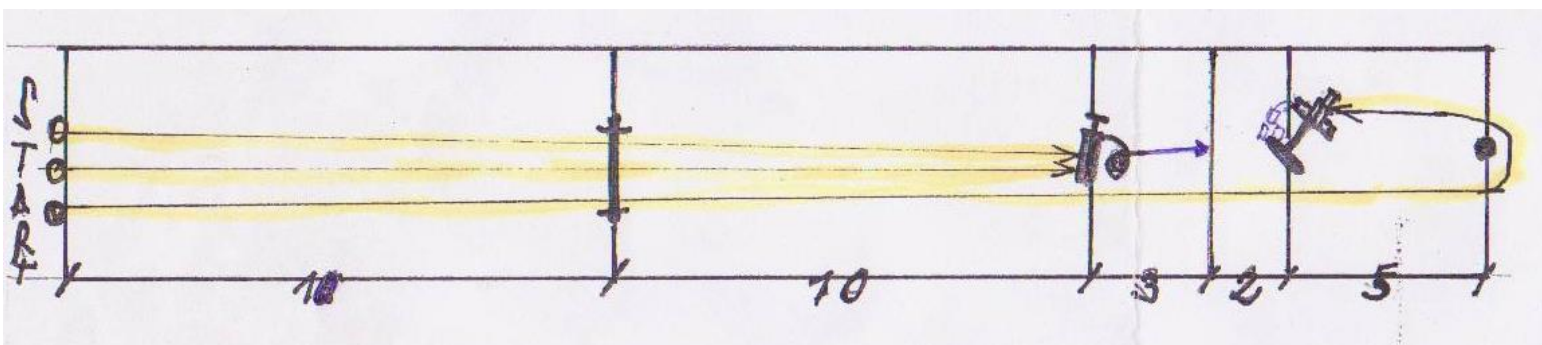
Hodnocení: Čas se měří od signálu startéra po proběhnutí soutěžícího cílem.

Za každou chybu se připočítává 10 trestných bodů = 10 sekund.

například:

- nesprávné spojení spojek (hadice, rozdělovač, proudnice) za každý případ
- nesprávně překonaná překážka za každý případ
- nesprávně provedený úkon (provedený jinak, než je popsáno ve Směrnici) za každý případ
- nebyla-li štafeta předávána v předávacím území
- pokud poslední soutěžící nedosáhne cílové čáry
- nebyla-li proudnice – štafeta řádně přenesena přes cíl
- dopustí-li se dvou chybných startů

Zásah džberovou stříkačkou na cíl (požární útok):



Materiální zabezpečení:

dodává OSH:

- 1 ks příčné břevno - výška 0,4 m, šířka 1,2 m
- 1 ks stojan na plechovky 1 m x 0,6 m x 0,1 m šíře

- 3 ks plechovky (á 1 litr)
- 1 ks kužel na vyznačení mety

bude mít SDH vlastní: 1 ks džberové stříkačky
1 ks hadice D – min. 3 m
1 ks proudnička

Počet pokusů: každé družstvo má dva pokusy. Do hodnocení se započítává lepší z obou pokusů.

Popis dráhy:

Ve vzdálenosti 10 m od startovní čáry je umístěno příčné břevno. 20 m od startovní čáry je postavena džberová stříkačka, 23 m od startovní čáry je nástřiková čára, která se nesmí překročit. Z této čáry se stříká voda na stojan s plechovkami, který je umístěn 25 m od startovní čáry, ve vzdálenosti 30 m je umístěna meta, kterou obíhá jen velitel.

Před zahájením pokusu jsou plechovky umístěny vedle sebe před stojanem ve směru běhu, hadice je smotána v kotouči v držáku džberové stříkačky, jedna koncovka připojena ke džberové stříkačce, druhá k proudničce.

Popis provedení disciplíny:

Na pokyn startéra se tříčlenné družstvo postaví na startovní čáru. Na povel startéra první člen (velitel) vybíhá, překoná příčné břevno (přeskočí), oběhne vyznačenou metu, vrátí se ke stojanu, postaví plechovky na stojan vedle sebe a dá zvednutím ruky povel zbývajícím dvěma členům k vyběhnutí ze startovní čáry.

Zbývající dva členové na jeho povel vybíhají ze startovní čáry, překonají příčné břevno, doběhnou ke džberové stříkačce, roztáhnou hadici a snaží se proudem vody srazit plechovky ze stojanu. U stříkačky pumpuje dospělá osoba, která dbá na to, aby byla džberová stříkačka vždy plná vody. Dospělá osoba může začít pumpovat až poté, co tam budou všichni závodníci. Hadice již může být před začátkem pumpování jedním ze závodníků natažena.

Pokus je ukončen sražením všech plechovek ze stojanu nebo vystříkáním vody ze džberovky.

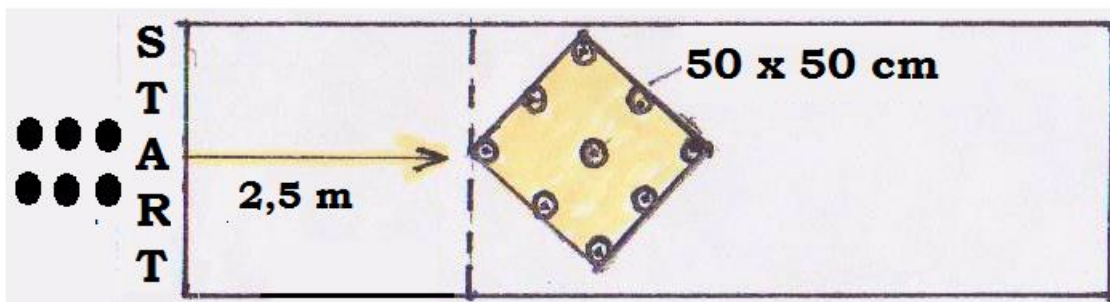
Hodnocení: Čas se měří od signálu startéra po sražení všech plechovek.

Za každou chybu se připočítává 10 trestných bodů = 10 sekund.

například:

- neshozená plechovka na zem – každý případ
- nesprávně překonaná překážka za každý případ
- předčasné vyběhnutí – za každý případ
- přešlápnutí čáry stříkání

**HASIČSKÝ
KUŽELNÍK:**



Materiální zabezpečení dodává OSH:

- 6 ks hadic D v délce 5 m
- 9 ks kuželek
- 1 ks podložky pod kuželky (0,5 x 0,5 m a méně - dle kuželek)

Popis dráhy: Kuželky jsou umístěny na pevné podložce, vzdálenosti mezi kuželkami jsou určeny dle výšky a průměru kuželek. Startovní čára je vzdálena 2,5 m od desky pro kuželky.

Smotanou hadicí před rozhozem se rozumí hadice, která se motá pouze z jedné strany bez přeložení.

Popis provedení disciplíny:

Na vyznačenou metu (startovní čáru) nastoupí celé družstvo v zástupu nebo v řadě. Každý člen obdrží hadici a snaží se rozhozením srazit co nejvíce kuželek. Není povolené zpětné stržení hadice a tím povalení kuželek.

Po každém hodu rozhodčí postaví znovu poražené kuželky a pak teprve pokračuje další člen družstva.

Počet pokusů: Každé družstvo má dva pokusy.

Hodnocení disciplíny:

Za každou nesraženou kuželku se připočítává 1 trestný bod. Součet nesražených kuželek všech tří závodníků se sečte a tím vyjde celkový počet trestných bodů.

Disciplínu vyhrává to družstvo, které má nejnižší součet trestných bodů.

BĚH na 40 m s překážkami

Hodnotí se zvláště chlapci a dívky. Každý soutěžící má dva pokusy.

Materiální zabezpečení:

dodává OSH: bariéra - 120 x 60

lavička - 200 x 20

bude mít SDH vlastní: 2 hadice D - 5 m

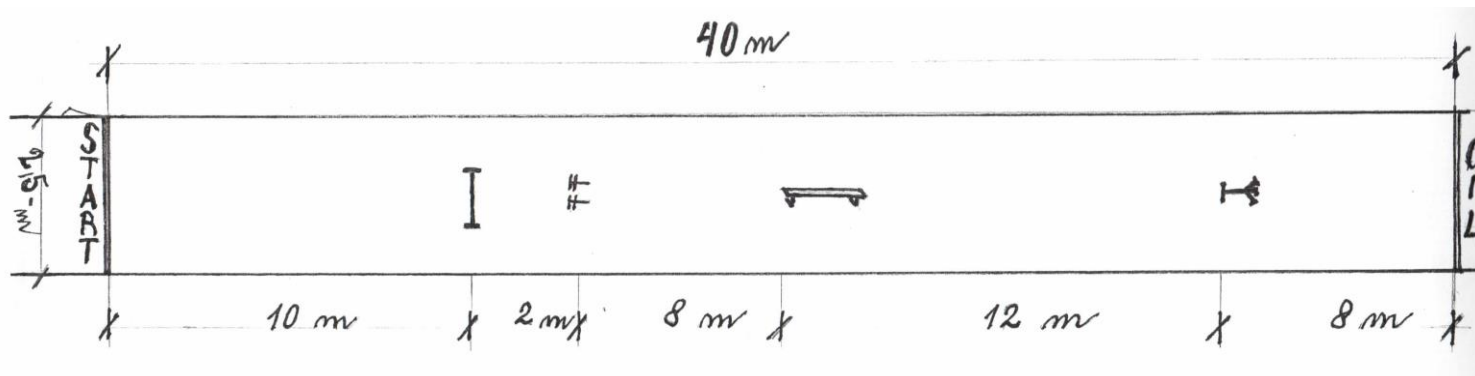
rozdělovač z CD přechodem

proudnička D

Umístění překážek na dráze

- Ve vzdálenosti 10 m od startovní čáry je umístěna bariéra.
- 12 m od startovní čáry jsou postaveny obě hadice D v kotoučích (směr postavení koncovek je libovolný, nesmí být však spojeny).
- 20 m od startu je umístěna lavička, na konci lavičky je vyznačena ohraničující čára.
- 8 m před cílovou čarou je postaven rozdělovač ventily nahoru, jeho natočení je libovolné.
- Celá dráha je dlouhá 40 m a široká 2,5 m. Soutěžit se může současně na více

drahách.



Provedení běhu na 40 m s překážkami

Soutěžící vybavený proudnicí se připraví na startu. Proudnice nesmí být nesena v ústech a musí s ní být překonány všechny překážky. Start se může provádět vysoký i nízký.

Na signál startéra soutěžící vyběhne, překoná bariéru (libovolným způsobem bez cizí pomoci). Spadne-li proudnice při překonávání překážky před překážkou, musí se závodník vrátit a překážku s proudnicí překonat. Za překážkou na vyznačeném místě jsou umístěny dvě hadice C v kotoučích, koncovkami libovolně natočenými, nesmí však být spojeny. Závodník uchopí hadice, přeběhne lavičku a rozvine je. Hadice mohou být rozvinuty a spojeny kdekoliv v úseku 12 až 32 m od startu – před lavičkou, na lavičce, za lavičkou, u rozdělovače apod. Zbývající koncovky připojí závodník v libovolném pořadí jednu na rozdělovač a druhou na proudnici. S připojenou proudnicí probíhá soutěžící cílem, přičemž v okamžiku protínání cílové čáry nesmí být současně držena připojená proudnice a hadice (soutěžící drží při probíhání cílem buď hadici, nebo proudnici, nikoli obě současně). Proudnici odpojí až na pokyn rozhodčího.

Hodnocení

Pokus je platný, splní-li soutěžící všechny předepsané úkony. Pokus může být opakován, pokud se v jeho průběhu objevila technická závada na náradí poskytnutém pořadatelem, která znemožnila provedení pokusu nebo ovlivnila dosažený výsledek nebo pokud soutěžícího prokazatelně omezila hadice rozhozená z vedlejší dráhy.

Do hodnocení se započítává lepší z obou dosažených časů. V případě rovnosti časů se pro určení na prvních třech místech přihlíží nejprve k horšímu z dosažených časů a je-li i ten shodný, uskuteční se třetí pokus (ten je však pouze rozběhový, pro určení pořadí na prvních třech místech a nesrovnává se s časy soutěžících od čtvrtého místa dále).

Pokus je neplatný:

- pomůže-li soutěžícímu jakýmkoliv způsobem při plnění disciplíny jiná osoba
Toto pravidlo platí i pro případ, kdy po odstartování rozběhu vedoucí vběhne do dráhy, aby v ní položil nebo upravil rozdělovač nebo hadice. Tato činnost musí být provedena před startem závodníka.
Pravidlo platí také pro případ, kdy vedoucí družstva nebo jiná osoba běží vedle dráhy, a tím vede soutěžícího.
- nejsou-li koncovky spojeny na všechny ozuby nebo se v průběhu plnění disciplíny rozpojí.

Při kontrole spojení hadic nebo jejich napojení na rozdělovač nebo proudnici se jich nesmí rozhodčí žádným způsobem dotýkat.

- seskočí-li soutěžící z lavičky před ohraničující čarou, nevrátí-li se a lavičku znovu nepřekoná.
Za správné překonání se považuje doskočení za ohraničující čáru, tzn. pokud soutěžící při doskoku došlápne na ohraničující čáru, je hodnoceno jako neplatný pokus.
- je-li proudnice přenášena v ústech nebo spadne-li před překážkou a soutěžící se nevrátí k novému překonání překážky.
- odpojí-li soutěžící proudnici v cíli před pokynem rozhodčího.
Držení proudnice musí být takové, aby bylo možno jednoznačně určit, zda je proudnice při proběhnutí cílem napojena nebo ne. Musí být držena buď za proudnici, nebo za hadici, nesmí být držena za spoj koncovek nebo oběma rukama – jednou za hadici a jednou za proudnici. Může být držena např. proudnice oběma rukama.
- kříží-li soutěžící jinému dráhu.
Křížením dráhy se myslí např. vběhnutí soutěžícího do druhé dráhy, ve které v tu chvíli běží jiný soutěžící (platí, pokud tímto způsobem druhého soutěžícího omezil nebo jinak poškodil). To se netýká rozhozených hadic do sousední dráhy. Pokud by soutěžícího v sousední dráze hadice prokazatelně omezily a je podán protest s odvoláním na tuto skutečnost, bude mu povoleno pokus opakovat.
- pokud soutěžící nedokončí nebo neprovádí disciplínu s výbrojí a výstrojí, se kterou odstartoval.
- je-li rozdělovač při napojování hadice na něj nesen.
- pokud při použití elektronické časomíry neprotne cílový paprsek časomíry a nezastaví tak běžící čas elektronických stopek nebo protne-li jej záměrným mávnutím horní končetiny před tělem.
- neproběhne-li soutěžící cílem ve své dráze.

BOŽTĚŠICKÝ DVOJBOJ

ZÁSAH SE DŽBEROVOU STŘÍKAČKOU

Materiální zabezpečení:

dodá OSH:

- příčné břevno - výška 0,40 m
- 2 stojany na plechovky – výška 1 m, šířka 0,12 m, délka 0,6 m
- 6 plechovek o obsahu 1 kg, prázdné
- kužel pro označení mety

bude mít SDH vlastní:

- 2 ks džberových stříkaček s 10 l vody, hadice D u džberových stříkaček jsou dlouhé 3 m + max. 0,2 m a proudnice jsou opatřeny hubicí o průměru max. 4 mm.

Popis dráhy:

- ve vzdálenosti 20 m od startovní čáry stojí příčné břevno
- podstavce pro umístění plechovek jsou postaveny vedle příčného břevna
- plechovky v době startu jsou připravené v řadě před stojanem
- 6 m před bariérou je čára, na níž jsou připraveny 2 ks džberových stříkaček, hadice jsou dvojitě svinuty a jsou umístěny v držáku džberových stříkaček nezavodněné
- 5 m za bariérou je vyznačena meta pro oběhnutí velitelem

Popis provedení disciplíny:

Družstvo je nastoupeno na startovní čáře. Velitel na signál startéra vyběhne k příčnému břevnu o výšce 0,40 m, které je umístěné mezi stojany. Velitel přeskočí příčné břevno, oběhne metu, postaví plechovky na podstavec vedle sebe a dá od stojanů pokyn k útoku.

Směr oběhnutí mety jako v disciplíně štafeta požárních dvojic. Při obíhání mety je zakázáno se jí dotknout jakoukoliv částí těla a nesmí se provést oběhnutí mety tzv. „ú krokem“.

Po pokynu k útoku další dva soutěžící vyběhnou každý ke své džberové stříkačce a budou stříkat na plechovky.

Pumpování džberových stříkaček mají na starost pověřené osoby pořadatelem. Pumpovat se začne v momentě, kdy budou všichni u džberové stříkačky.

Disciplína je ukončena sražením všech plechovek nebo úplným vyčerpáním vody ze džberové stříkačky.

Hodnocení disciplíny:

Základem hodnocení je čas naměřený od signálu startéra do sražení poslední plechovky nebo vyčerpání vody.

K tomu se připočítává:**10 trestných sekund za:**

- nepřeskočení příčného břevna velitelem
- neoběhnutí mety velitelem, její dotyk, nesprávné oběhnutí mety

5 trestných sekund za:

- nepostavení plechovek velitelem za každou plechovku
- předčasné vyběhnutí u každého závodníka
- neshození terčů – plechovek do vyčerpání vody – za každou plechovku, která zůstane na stojanu

Pokus je neplatný:

- pomáhá-li při nástřiku terčů jeden druhému
- nedokončí-li družstvo pokus s předepsanou výstrojí a výzbrojí

HASIČSKÝ KUŽELNÍK:

Materiální zabezpečení dodává OSH:

- 6 ks hadic D v délce 5 m
- 9 ks kuželek
- 1 ks podložky pod kuželky (0,5 x 0,5 m a méně - dle kuželek)

Popis dráhy:

Kuželky jsou umístěny na pevné podložce, vzdálenosti mezi kuželkami jsou určeny dle výšky a průměru kuželek.

Startovní čára je vzdálena 2,5 m od desky pro kuželky.

Smotanou hadicí před rozhozem se rozumí hadice, která se motá pouze z jedné strany bez přeložení.

Popis provedení disciplíny:

Každý člen obdrží hadici a snaží se rozhozením srazit co nejvíce kuželek. Není povoleno zpětné stržení hadice a tím povalení kuželek.

Po každém hodu rozhodčí postaví znovu poražené kuželky a pak teprve pokračuje další člen družstva.

Počet pokusů: Každé družstvo má dva pokusy.

Hodnocení disciplíny:

Za každou nesraženou kuželku se připočítává 1 trestný bod. Součet nesražených kuželek všech tří závodníků se sečte a tím vyjde celkový počet trestných bodů.

Dovednostní štafeta

Popis provedení disciplíny:

Každý člen si před odstartováním na pokyn startéra vylosuje startovní číslo (1 až 4), které si oblékne a podle tohoto čísla plní dané úkoly. Členové hlídky se postaví na startovní čáru ve dvojicích za sebou – podle plánu. Každé startovní číslo má stanovenou přílohu obrázku technického prostředku na technický prostředek a jedno spojení proudnice a hadice.

Po odstartování vyběhne první dvojice (členové hlídky, kteří si vylosovali čísla 1 a 3), doběhne k technickým prostředkům.

Po doběhnutí podá rozhodčí závodníkovi kartičku s vyobrazením a dítě ho přiřadí k technickému prostředku. Poté přeběhne vedle, kde spojí hadici (hadice D) a proudnici a poté se vrací do cíle.

Po proběhnutí cílem pomalejšího člena z první dvojice vybíhá druhá dvojice (členové hlídky s čísly 2 a 4), která má stejné úkoly. Po splnění daných úkolů se vrací zpět do cíle.

Výsledným časem hlídky je čas pokusu, ke kterému se přičítají trestné (body) sekundy.

technické prostředky
pro kategorii přípravka:

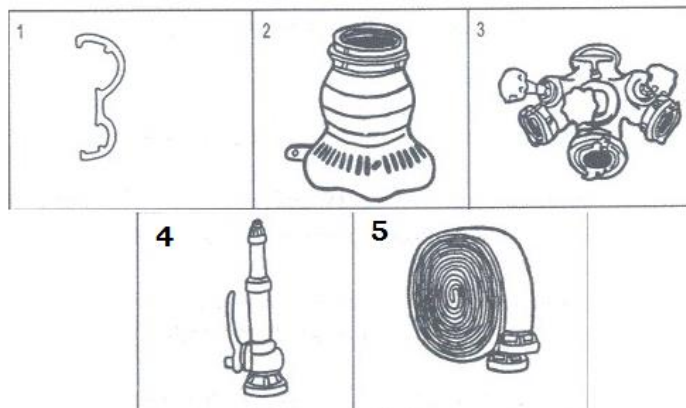
1 – klíč

2 – sací koš

3 - rozdělovač

4 – proudnice C

5 – hadice C v kotouči



Hodnocení:

Základem pro hodnocení hlídky je naměřený čas od signálu startéra do proběhnutí posledního cílem. K tomuto času se připočítávají trestné (body) sekundy. Vítězem se stává družstvo s nejnižším součtem času a trestných sekund.

Trestné body:

- předčasný výběh – za každý případ 10 trestných bodů (sekund)
- nesprávná práce – za každý případ 10 trestných bodů
- špatně přiložený obrázek k technickému prostředku 10 trestných bodů
- nesprávné spojení spojek – za každý případ 10 trestných bodů